

S72700DSW0
Ремонт холодильников

<http://rembitten.ru> **KK** Колдану туралы нускаулар 2
RU Инструкция по эксплуатации 14
UK Інструкція 27




<http://rembitten.ru>
perfekt in form und funktion

МАЗМҰНЫ

1. ҚАУІПСІЗДІК НҰСҚАУЛАРЫ	3
2. БҰЙЫМ СИПАТТАМАСЫ	5
3. БІРІНШІ ҚОЛДАНҒАНҒА ДЕЙІН	5
4. ӘРКҮНДІК ҚОЛДАНУ	6
5. АҚЫЛ-КЕҢЕС	7
6. КҮТУ МЕНЕН ТАЗАЛАУ	8
7. АҚАУЛЫҚТЫ ТҮЗЕТУ	10
8. ТЕХНИКАЛЫҚ АҚПАРАТ	12
9. ҚОРШАҒАН ОРТАҒА ЗИЯН КЕЛДІРМЕУ ТУРАЛЫ МАҒЛҰМАТТАР	13

ТАМАША НӘТИЖЕЛЕРГЕ ЖЕТУ

АЕГ бұйымын таңдағаныңызға рахмет. Біз көптеген жылдар бойы, өмір сүруді барынша жеңілдетуді алға мақсат етіп қоя отырып, үздік технологияға негізделген, әдеттегі тұрмыстық техникада кездесе бермейтін функциялармен жабдықталған, мінсіз жұмыс жасайтын құрылғыларды өндіріп келеміз. Бірнеше минут уақытыңызды бөліп, құрылғының мүмкіндігін толық пайдалану үшін нұсқаулықпен танысып шығыңыз.

Біздің веб-сайтқа барып келесіні қараңыз:



Қолдануға қатысты кеңестер, кітапшалар, ақаулықты түзету, қызмет көрсету туралы ақпарат:
www.aeg.com



Сізге барынша жақсы қызмет көрсету үшін өніміңізді мына жерге тіркеңіз:
www.aeg.com/productregistration



Құрылғыңызға қажетті керек-жарақтарды, шығынды материалдарды және фирмалық қосалқы бөлшектерді сатып алу үшін:
www.aeg.com/shop

ТҰТЫНУШЫҒА КӨМЕК, ҚЫЗМЕТ КӨРСЕТУ

Фирмалық заттарды қолдануды ұсынамыз.

Қызмет көрсету орталығына хабарласқанда келесі деректердің дайын болуын қамтамасыз етіңіз.

Деректерді техникалық ақпарат тақтайшасынан табуға болады. Үлгісі, Өнім нөмірі, Сериялық нөмірі



Ескерту / Абайлаңыз - Қауіпсіздік туралы маңызды мағлұмат.



Жалпы мағлұматтар менен кеңестер



Қорғаған ортаға зиян келдірмей пайдалану туралы нұсқаулар

Өндіруші ескертусіз өзгеріс енгізу құқығына ие.

1. ҚАУІПСІЗДІК НҰСҚАУЛАРЫ

Құрылғыны орнатып іске қолданар алдында бірге жеткізілген нұсқауларды мұқият оқып шығыңыз. Құрылғыны дұрыс орнатпау мен дұрыс пайдаланбау нәтижесінде адам жарақат алса және ақаулық орын алса өндіруші жауапты емес. Нұсқаулықты келешекте қарап жүру үшін үнемі сақтап қойыңыз.

1.1 Балалар мен дәрменсіз адамдардың қауіпсіздігі



Назарыңызда болсын!

Тұншығып қалу, жарақат алуы немесе мүгедек болып қалу қаупі бар.

- Бұл құрылғыны 8 жастан асқан балалар және кемтар, сезім немесе ой-қабілетіне нұқсан келген адамдар немесе тәжірибесі немесе білімі аз адамдар, өз қауіпсіздіктерін қамтамасыз ететін адамның бақылауында бола тұрып, құрылғыны пайдалану жөнінде тиісті нұсқаулар алса пайдалануына болады.
- Балаларға құрылғымен ойнауға рұқсат бермеңіз.
- Орам материалдарының барлығын балалардан алыс ұстаңыз.
- Балалар тазалау және күтім көрсету жұмыстарын басқаның бақылауынсыз орындамауға тиіс.

1.2 Орнату



Назарыңызда болсын!

Бұл құрылғыны тек білікті маман ғана орнатуға тиіс.

- Орам материалдарының барлығын алыңыз.
- Бүлінген құрылғыны орнатпаңыз немесе іске қоспаңыз.
- Құрылғымен бірге берілген орнату бойынша нұсқауларды орындаңыз.
- Құрылғыны жылжытқан кезде үнемі абай болыңыз, себебі салмағы ауыр. Өрқашан қорғаныс қолғабын киіңіз.

- Құрылғының айналасында ауа айналып тұруын қамтамасыз етіңіз.
- Құрылғыны тоққа қосар алдында кем дегенде 4 сағат күтіңіз. Бұл майдың компрессорға қайта құйылуына мүмкіндік беру үшін қажет.
- Құрылғыны радиаторға немесе пештерге, тұшпапешке немесе пештің үстіне жақын орнатпаңыз.
- **Тек суға қосылатын құрылғыларға ғана қатысты:** ауыз суына ғана қосыңыз.
- Құрылғының артқы жағы қабырғаға қарап тұруға тиіс.
- Құрылғыны күннің жарығы тура түсетін жерге қоймаңыз.

Электртоғына қосу



Назарыңызда болсын!

Өрт шығу және электр қатеріне ұшырау қаупі бар.

- Құрылғыны міндетті түрде жерге тұйықтау қажет.
- Электртоғына қосу жұмыстарын білікті электрші ғана іске асыруға тиіс.
- Техникалық ақпарат тақтайшасындағы электр параметрлерінің электр желісіндегі параметрлерге сай келетініне көз жеткізіңіз. Сай келмесе, электршіге хабарласыңыз.
- Өрқашан дұрыс орнатылған, қатерден сақтандырылған розетканы қолданыңыз.
- Көп тармақты адаптерлер мен ұзартқыш сымдарды қолданбаңыз.
- Электр бөлшектеріне зақым келтірмеңіз (мысалы, ашасына, сымына, компрессорға). Электр бөлшектерін өзгерту үшін қызмет көрсету орталығына немесе электршіге хабарласыңыз.
- Құрылғының ашасын розеткаға тек құрылғыны орнатып болғаннан кейін ғана жалғаңыз. Орнатып болғаннан кейін ашаның қол жететін жерде тұрғанына көз жеткізіңіз.

- Қорек сымы ашаның деңгейінен төмен орналасуға тиіс.
- Құрылғыны тоқтан ажырату үшін сымынан тартпаңыз. Өрқашан ашасынан тартып суырыңыз.
- Тұтанғыш заттарды немесе ішіне тұтанғыш зат салынған дымқыл заттарды құрылғының ішіне, қасына немесе үстіне қоймаңыз.
- Компрессорға немесе конденсаторға қол тигізбеңіз. Олар ыстық.

1.3 Қолданылуы

- Бұл құрылғы үйде және сол сияқты төменде аталған жерлерде қолдануға арналған:
 - Дүкендердің, кеңселердің және басқа жұмыс орындарының қызметкерлерге арналған ас бөлмелерінде
 - Фермадағы үйлерде
 - Қонақ үйлерде, мотельдер мен басқа да тұрғынды жерлерде
 - Төсек және таңғы аспен қамтамасыз ететін жерлерде.



Назарыңызда болсын!

Жарақат алу, күйіп қалу, электр тоғының қатеріне ұшырау немесе өрт шығу қаупі бар.

- Бұл тұрмыста қолдануға арналған құрылғы.
- Бұл құрылғының техникалық сипаттамасын өзгертпеңіз.
- Электр құрылғыларын (мысалы, балмұздақ жасағыш құрылғы) егер өндірушісі арнайы көрсетпесе, құрылғыға салуға болмайды.
- Салқындатқыш жүйеге зақым келтіріп алмас үшін абай болыңыз. Оның құрамында изобутон (R600a), қоршаған ортамен сыйысымдылығы өте жоғары табиғи газ бар. Бұл тұтанғыш газ.
- Егер салқындатқыш жүйеге зақым келсе, бөлмеде ешбір оттың жалыны және тұтануға себеп болатын көздердің болмауын қамтамасыз етіңіз. Бөлмені желдетіңіз.
- Ыстық заттарды құрылғының пластик бөліктеріне тигізбеңіз.
- Газды сусындарды мұздатқыш бөлікке қоймаңыз. Себебі сусынның ыдысында қысым пайда болады.
- Құрылғыда тұтанғыш газ бен сұйықтықты сақтамаңыз.



Назарыңызда болсын!

Жарақат алу және құрылғыны бүлдіріп алу қаупі бар.

- Құрылғыны жөндеу алдында электр желісінен ағытып, ашасын розеткадан суырыңыз.
- Құрылғыны тазалау үшін сулы спрейді және буды қолданбаңыз.
- Құрылғыны дымқыл, жұмсақ шүберекпен тазалаңыз. Тек бейтарап тазартқыш заттарды қолданыңыз. Жеміргіш заттарды, түрпілі жөкені, еріткіштерді немесе темір заттарды пайдаланбаңыз.
- Мұздатқыштың су төгетін түтіктерін уақытылы тексеріңіз, егер тазалау керек болса тазалаңыз. Су ағатын түтік бітелсе, еріген су құрылғының табанына жиналады.
- Бұл құрылғының салқындатқыш жүйесінде көмірсутек бар. Жүйеге күтім көрсету және оны қайта толтыру жұмыстарын тек білікті маман ғана іске асыруға тиіс.

1.5 Ішкі жарық шамы

- Осы құрылғыда тұрмыстық құрылғыларға ғана арналған жарықтама шам немесе галоген шамы қолданылған. Оны бөлмені жарықтандыру үшін қолданбаңыз.

1.6 Құрылғыны тастау

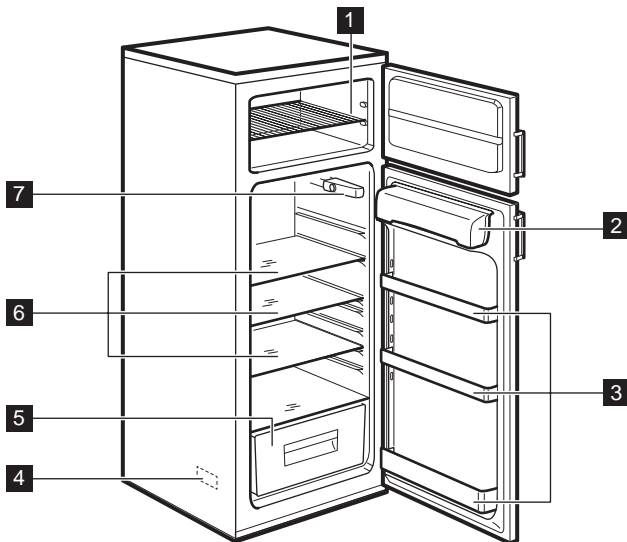


Назарыңызда болсын!

Жарақат алу немесе тұншығып қалу қаупі бар.

- Құрылғыны электр желісінен ажыратыңыз.
- Қуат сымын кесіп алыңыз да, қоқысқа тастаңыз.
- Балалар мен жануарлар құрылғыға қамалып қалмас үшін есіктің бекітпесін алыңыз.
- Құрылғының салқындатқыш жүйесі мен изоляция материалдарының озонға зияны жоқ.
- Изоляция көбігінің құрамында тұтанғыш газ бар. Құрылғыны дұрыс тастауға қатысты ақпаратты жергілікті әкімшілік мекемеге хабарласып алыңыз.
- Салқындатқыш жүйенің қызу алмастырғышқа жақын орналасқан жеріндегі бөлігіне зақым келтірмеңіз.

2. БҰЙЫМ СИПАТТАМАСЫ



1 Сымтемір тор

2 Сары майға арналған бөлік

3 Есіктің сөрелері

4 Техникалық ақпарат тақтайшасы

5 Көкөніс суырмасы

6 Шыны сөрелер

7 Температура тетігі мен ішкі жарық

3. БІРІНШІ ҚОЛДАНҒАНҒА ДЕЙІН

3.1

1. Құрылғының ішкі бөліктері мен керек-жарақтарын жылы суды және

бейтарап жуғыш затты пайдаланып тазалаңыз.

2. Құрылғы мен керек-жарақтардың әбден кепкеніне көз жеткізіңіз.

3. Ашаны розеткаға қосыңыз.
4. Құрылғыны іске қосыңыз да, температураны орнатыңыз.



Құрылғыны және оның керек-жарақтарын тазалау үшін жеміргіш заттарды, жеміргіш жөкелерді немесе еріткіштерді пайдаланбаңыз.

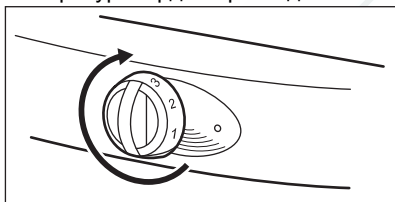
Шамалы ғана суық температураға қою үшін температура тетігін ең төмен температураға бұраңыз. Ең суық температураға қою үшін температура тетігін ең суық температураға бұраңыз.



Біз орташа суық температураға қоюды ұсынамыз.

3.2 Құрылғыны іске қосу және температураны орнату

Құрылғыны іске қосу үшін температура тетігін сағат тілінің бағытымен бұраңыз да, дәл осы кезде температураны орнатыңыз. Тетіктегі сандар әр түрлі суық температураларды көрсетеді.



Төменде көрсетілген жағдайлар температура параметріне әсер етуі мүмкін.

- Бөлме температурасы мен құрылғы орнатылған жер.
- Құрылғы есігінің қаншалықты жиі ашылғаны.
- Құрылғы ішіндегі тағамның мөлшері.

4. ӘРКҮНДІК ҚОЛДАНУ

4.1 Жаңа тағамды мұздату

Мұздатқышта жаңа тағамды мұздатуға және мұздатылған немесе қатты мұздатылған тағамды сақтауға болады.



Егер температура тетігі орташа температураға қойылып тұрса, параметрді өзгертудің қажеті жоқ.

Егер тағамды барынша тез мұздатыңыз келсе, температура тетігін ең жоғары қалыпқа қойыңыз. Бұндай жағдайда тоңазытқыштың температурасы 0 °C градусқа дейін және бұдан да төмендеуі мүмкін. Бұндай жағдай орын алса, температура тетігін төменірек мәнге қойыңыз.

4.2 Мұздатылған тағамды сақтау

Құрылғы жаңа болса немесе ұзақ уақыт электр желісінен ағытылып тұрса, тағамды мұздатқышқа бірден салмаңыз.

Температура тетігін ең жоғары параметрге қойыңыз да, құрылғыны кем дегенде 2 сағат қосып қойыңыз.

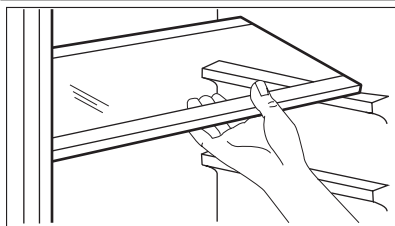


Тоқ сөніп қалса мұздатқыш жібіп кетуі мүмкін. Егер тоқ "Көтерілу уақыты" мәнінен ұзақ уақытқа сөніп қалса, жібіп кеткен тағамдарды дереу пайдалану немесе пісіру керек. Мәндерді "ТЕХНИКАЛЫҚ АҚПАРАТ" тармағынан қараңыз. Піскен тағамды салқындағаннан кейін мұздатуға

4.3 Жібiту

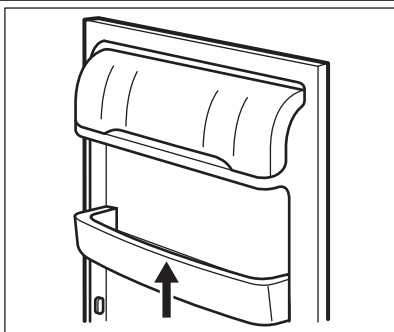
Мұздатылған тағамды немесе қатты мұздатылған тағамды пісірер алдында, тоңазытқыштағы тағамды бөлме температурасында жібiтiңiз. Кiшкене етiп дайындалған тағамдарды тоңазытқыштан алған бетте тура пісіруге болады, бiрақ пісіру уақыты ұзарады.

4.4 Шыны сөрелер



Шыны сөрелердi әр түрлi биiктiкке қоюға болады.

4.5 Есiктiң сөрелерiн орналастыру



Есiктiң сөресiн әр түрлi биiктiкке қоюға болады.

1. Сөрени көрсеткi бағытымен орнынан алынғанша тартыңыз.
2. Сөрени жаңа орынға қойыңыз.

5. АҚЫЛ-КЕҢЕС

5.1 Қуат үнемдеу

- Тоңазытқыштың немесе мұздатқыштың есiгiн жиi ашпаңыз.
 - Тоңазытқыштың немесе мұздатқыштың есiгiн қажеттi уақыттан ұзақ ашып тұрмаңыз.
 - Егер құрылғы үздіксіз жұмыс істеп, ішкі артқы қабырғасына қырау тұрса, оған мына жағдайлар себеп болуы мүмкін:
 - Температура тетiгiнiң ең төменгi қалыпқа қойылуы.
 - Құрылғы орнатылған бөлменiң температурасы өте жылы болуы мүмкін.
 - Құрылғыға көп нәрсе салынып тұрса.
- Температура тетiгiн ең жоғарғы параметрге қойыңыз. Автоматты

түрде жiбiту басталады да, пайдаланылатын қуат мөлшерi азаяды.

5.2 Тоңазыту

- Тоңазытқышқа ыстық тағамды салмаңыз. Тағам салқындағанша күтiңiз.
- Тоңазытқышқа буланатын сұйықтарды қоймаңыз.
- Иiсi немесе дәмi өте күштi шығатын тағамдардың барлығын сауыттарға салыңыз.
- Тағамның айналасында ауаның айналуын қамтамасыз етiңiз.
- Еттердiң барлығын полиэтилен қалталарға салыңыз. Оларды көкөнiс тартпасының үстiнде орналасқан шыны сөреге қойыңыз.

Етпi тоңазытқыш ішінде 2 күннен артық ұстамаңыз.

- Піскен тағамның және салқын тағамдардың беттерін жабыңыз да, сөрелердің біріне қойыңыз.
- Жемістер мен көкөністерді жуып, көкөніс тартпасына салыңыз.
- Сары май мен ірімшікті ауа өткізбейтін арнайы сауыттарға, алюминий жұқалтырға немесе полиэтилен қалталарға салыңыз.
- Сүт шөлмектерінің қақпақтарын жабыңыз да, құрылғы есігінің шөлмек қойылатын сөресіне қойыңыз.
- Банан, картоп, пияз және сарымсақ тәрізді заттарды тоңазытқышқа орамай салмаңыз.

5.3 Мұздату

- Техникалық ақпарат тақтайшасында мұздатқыш 24 сағатта мұздата алатын тағамның ең үлкен мөлшері көрсетілген.
- Тағамды мұздату 24 сағатта аяқталады. Осы уақытта мұздатқышқа басқа тағам салмаңыз.
- Тағамды мұздатқышқа аз-аздан салыңыз. Бұл тағамды жылдам мұздатуға және тек қажет мөлшерде ғана жібітуге мүмкіндік береді.

- Тағамды алюминий жұқалтырға ораңыз немесе полиэтилен қалталарға салыңыз. Орам материалдарының ауа өткізбейтініне көз жеткізіңіз.
- Жаңа тағамды мұздатылған тағаммен бірге салмаңыз. Бұл мұздатылған тағамның температурасы жоғарылап кетуге жол бермейді.
- Майлы тағамды сақтау уақыты майсыз немесе майы аз тағамды сақтау уақытынан қысқа. Тұз тағамды сақтау уақытын азайтады.
- Біз әр тағамның орамына, оның мұздатылған уақытын жазып қояуды ұсынамыз.

5.4 Тоңазытылған тағамды сақтау

- Мұздатылған тағам сатып алған кезде, оны өте аз уақыт ішінде мұздатқышқа салыңыз.
- Мұздатылған тағамды жібіткеннен кейін дереу пісіру керек. Бұрын мұздатылған тағамды қайта мұздатуға болмайды.
- Жарамдылық мерзімінің өтіп кетпегеніне көз жеткізіңіз. Ақпаратты тағамның орамынан көруге болады.

6. КҮТУ МЕНЕН ТАЗАЛАУ



Сақтандыру туралы ескерту!

Күтім көрсетуге кіріспей тұрып, ашаны розеткадан суырыңыз.

6.1 Тазалау

- Құрылғыны және керек-жарақтарын уақытылы тазалаңыз.
- Құрылғының барлық бөліктері мен барлық керек-жарақтарын, жылы су мен бейтарап жуғыш затты ғана пайдаланып тазалаңыз. Құрылғы мен керек-жарақтардың өбден кепкеніне көз жеткізіңіз.
- Есіктің тығыздағышын уақытылы тазалаңыз. Зақым келген тығыздағышты ауыстыру үшін

қызмет көрсету орталығына хабарласыңыз.

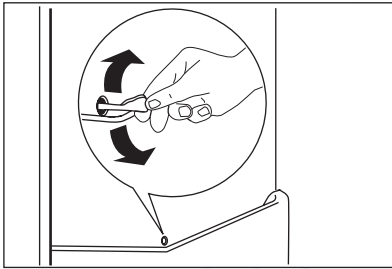
- Құрылғының артында орналасқан конденсатор мен компрессордың торын шөткемен тазалаңыз. Бұл пайдаланылатын қуат мөлшерін азайтып, құрылғыны жақсы күйде ұстауға көмектеседі.



- Түтіктерін немесе сымдарын тартпаңыз, жылжитпаңыз немесе зақым келтірмеңіз.
- Суытқыш жүйеге зақым келтіріп алмас үшін абай болыңыз.
- Құрылғыны жеміргіш заттармен, жеміргіш жөкелермен, еріткіштермен, әтір иісті жуғыш заттармен немесе балауызбен тазаламаңыз.

Күтім көрсетіп болғаннан кейін ашаны розеткаға қосыңыз.

6.2 Тоңазытқышты автоматты түрде жібіту



Құрылғы жұмыс істеп тұрғанда қозғалтқыш компрессоры тоқтап қалса, қырау автоматты түрде тазаланады.

Су суды төгетін саңылаудан төгіліп, су сауытына жиналады да, буланып кетеді.

Су сауыты құрылғының артқы жағында, қозғалтқыш компрессорының үстінде орналасқан.

Су төгетін саңылау тоңазытқыштың ішкі арт жағында орналасқан.

Су тоңазытқыштың басқа жерлеріне жиналып қалмас үшін, су төгетін саңылаудың үнемі таза тұруын қамтамасыз етіңіз. Су төгетін саңылаудағы тазалағыш құралды пайдаланыңыз.

6.3 Мұздатқыштың мұзын еріту



Мұздатқыш бөліктің сөрелерінің үстіне және үстіңгі бөліктің айналасына қырау қатуы мүмкін. Мұздатқыш бөлікке шамамен 3 немесе 5 мм қалың мұз қатқан кезде жібітіңіз.



Сақтандыру туралы ескерту!

Мұзды тазалау үшін өткір темір құралдарды пайдаланбаңыз. Мұздатқышты жібіту үшін механикалық құралдарды пайдаланбаңыз.

1. Құрылғыны сөндіріңіз.
2. Мұздатқыштағы тағамдардың барлығын алыңыз. Тағамды газетке орап, суық температурада сақтаңыз.

3. Құрылғының есігін мұзы ерігенше ашып қойыңыз.

4. Мұздатқышты тазалап, әбден кептіріңіз.

5. Ашаны розеткаға қосыңыз.

6. Құрылғыны іске қосыңыз.

7. Температура тетігін ең жоғары параметрге қойыңыз да, құрылғыны осы параметр бойынша 2 немесе 3 сағат қосып қойыңыз.

8. Тағамды қайта мұздатқышқа салыңыз.

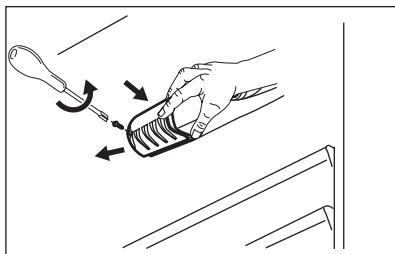
6.4 Құрылғыны ұзақ уақыт пайдаланбаған кезде

1. Құрылғыны сөндіріп, ашаны розеткадан суырыңыз.
2. Тағамдардың барлығын алыңыз.
3. Құрылғының мұзын жібітіңіз.

4. Құрылғыны және оның барлық керек-жарақтарын мұқият тазалаңыз және кептіріңіз.

5. Жағымсыз иіс пайда болмас үшін есіктерді ашып қойыңыз.

6.5 Шамды ауыстыру



1. Ашаны розеткадан суырып алыңыз.
2. Шамның қақпағындағы бұранданы алыңыз.
3. Шамның қақпағын алыңыз
4. Ескі шамның орнына жаңасын салыңыз. Тек тұрмыстық құрылғыларға ғана арналған шамдарды пайдаланыңыз. Шамның қақпағында шамның макс. қуат мәні көрсетілген.
5. Шамның қақпағын қайта салыңыз.
6. Ашаны розеткаға қосыңыз.



Осы құрылғыда тұрмыстық құрылғыларға ғана арналған жарықтама шам немесе галоген шамы қолданылған. Оны бөлмені жарықтандыру үшін қолданбаңыз.

7. АҚАУЛЫҚТЫ ТҮЗЕТУ



Назарыңызда болсын!

Тексеріп көрер алдында ашаны розеткадан суырыңыз. Кестеде көрсетілмеген ақау пайда болса, Қызмет көрсету орталығына хабарласыңыз.

Ақаулық	Ықтимал шешімі
Құрылғы жұмыс істеп тұрған кезде шуыл пайда болады.	Құрылғы жұмыс істеп тұрған кезде шығатын кей шуыл - қалыпты шуыл болып саналады. Құрылғымен бірге жеткізілетін кітапшаны қараңыз.
Құрылғы жұмыс істемейді.	Құрылғының қосылып тұрғанына көз жеткізіңіз.
	Ашаның розеткаға қосылғанына көз жеткізіңіз.
	Кернеу бар-жоғын тексеріп көріңіз. Дәл осы розеткаға басқа құрылғыны қосыңыз. Розетканы жөндеу қажет болса білікті электршіге хабарласыңыз.
Шам жанбайды.	Шамның күту режимінде тұрмағанына көз жеткізу үшін есікті жабыңыз да, ашыңыз.

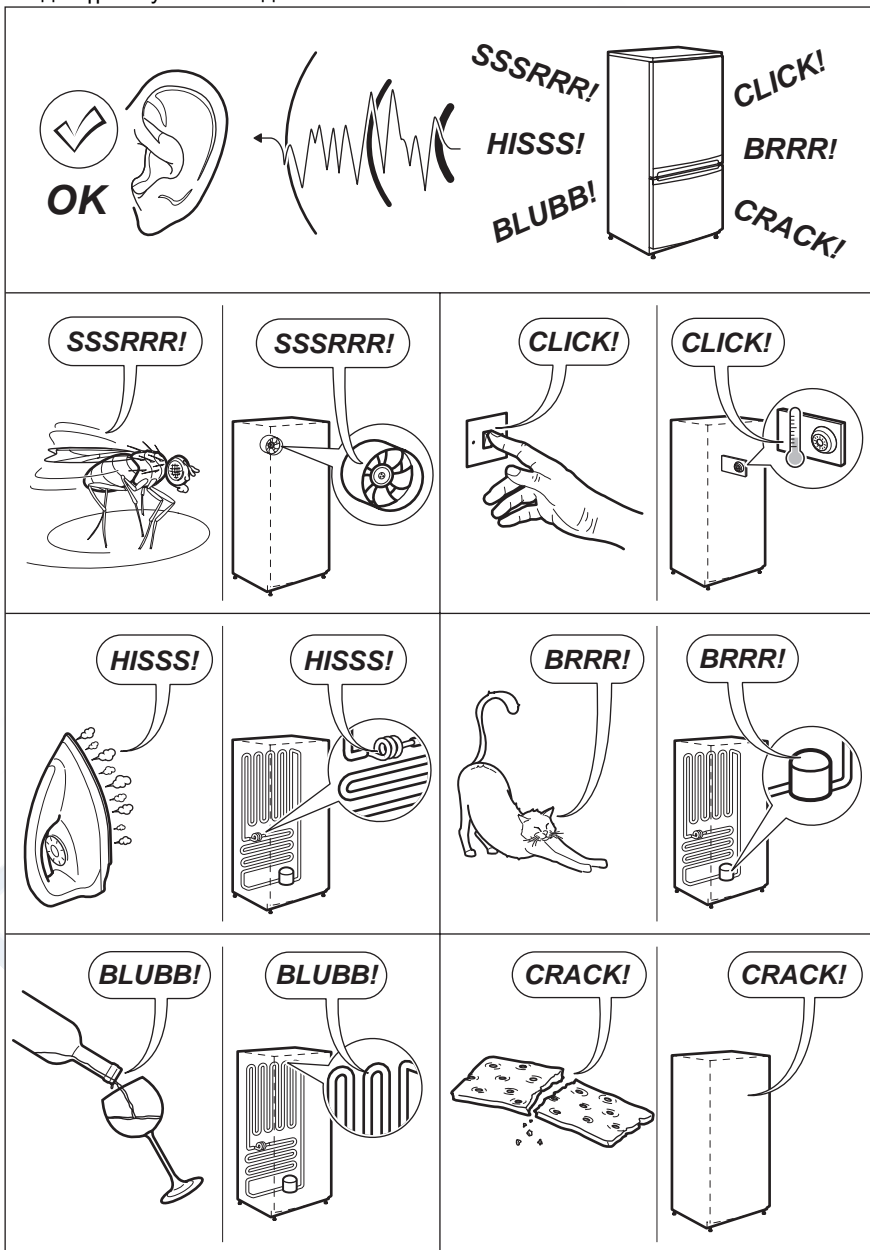
Ақаулық	Ықтимал шешімі
	Шамда ақау бар. Шамды ауыстырыңыз.
Компрессор үздіксіз жұмыс істейді.	Температура тетігін төменірек параметрге қойыңыз.
	Құрылғы есігінің жабық тұрғанына көз жеткізіңіз.
	Құрылғының есігін өте жиі ашып-жаппауға тырысыңыз.
	Құрылғыға ыстық тағам қойылмағанына көз жеткізіңіз. Тағам салқындағанша күтіңіз.
	Бөлме температурасының өте жылы емес екеніне көз жеткізіңіз.
Тоңазытқыштың артқы тақтасына су жиналады.	Бұл автоматты жібіту себебінен пайда болатын қалыпты жағдай.
Тоңазытқыштың ішіне су жиналады.	Су төгетін саңылаудың бітеліп қалмағанына көз жеткізіңіз.
	Тағамның немесе тағам орамының судың су сауытына құйылуына кедергі жасамайтынына көз жеткізіңіз.
Еденге су аққан.	Еріген су ағатын түтікше арқылы аққан су, компрессордың үстіндегі буландырғыш науаға ақпайды. Еріген су ағатын түтікшені буландырғыш науаға жалғаңыз.
Құрылғының ішіндегі температура өте суық	Температура тетігін төменірек параметрге қойыңыз.
Құрылғының ішіндегі температура жеткілікті суық емес.	Температура тетігін жоғарырақ параметрге қойыңыз.
	Құрылғы есігінің жабық тұрғанына көз жеткізіңіз.
	Құрылғыға ыстық тағам қойылмағанына көз жеткізіңіз. Тағам суығанша күтіңіз.
	Құрылғының ішінің өте толып тұрмағанына көз жеткізіңіз.
Тоңазытқыштың ішіндегі температура жеткілікті суық емес.	Суық ауаның айналып тұрғанына көз жеткізіңіз.
Қырау тым көп қатқан.	Тағамның арнайы сауытқа немесе орам материалына салынып, жабық тұрғанына көз жеткізіңіз.
	Құрылғы есігінің жабық тұрғанына көз жеткізіңіз.
	Температура тетігін төменірек параметрге қойыңыз.

8. ТЕХНИКАЛЫҚ АҚПАРАТ

8.1 Қалыпты шуылдар

(компрессор, салқындатқыш сұйықтықтың айналуы).

Құрылғы қалыпты жұмыс істеп тұрған кезде түрлі шуыл естіледі



8.2 Орналастыру

Бұл құрылғыны құрғақ, жақсы желдетілетін (гараж немесе қойма) тәрізді жабық жерге орнатуға болады, бірақ құрылғының жақсы жұмыс істеуін қамтамасыз ету үшін оны, температурасы құрылғының техникалық ақпарат тақтайшасында көрсетілген ауа-райы санатына сай келетін жерге орнатыңыз:


Ауа-райы санаты	Бөлме температурасы
SN	+10°C бастап + 32°C дейін
N	+16°C бастап + 32°C дейін
ST	+16°C бастап + 38°C дейін
T	+16°C бастап + 43°C дейін


8.3 Техникалық сипаттама

Өлшемдері	Биіктігі	1590 мм
	Ені	545 мм
	Тереңдігі	604 мм
Көтерілу уақыты		20 сағ
Кернеу		230 В
Жиілік		50 Гц

Қосымша ақпаратты техникалық ақпарат тақтайшасы мен қуат мәндері жапсырмасынан қараңыз.

9. ҚОРШАҒАН ОРТАҒА ЗИЯН КЕЛДІРМЕУ ТУРАЛЫ МАҒЛҰМАТТАР

Белгі  салынған материалдарды қайта өңдеуден өткізуге тапсырыңыз. Орам материалдарын қайта өңдеуден өткізу үшін тиісті контейнерлерге салыңыз. Электрлік және электроникалық құрылғылардың қалдығын қайта өңдеуден өткізу арқылы, қоршаған ортаға және адамның

денсаулығына зиян келтіретін жағдайларға жол бермеуге өз үлесіңізді қосыңыз. Белгі  салынған құрылғыларды тұрмыстық қалдықтармен бірге тастамаңыз. Өнімді жергілікті қайта өңдеу орталығына өткізіңіз немесе жергілікті мекемеге хабарласыңыз.

СОДЕРЖАНИЕ

1. УКАЗАНИЯ ПО БЕЗОПАСНОСТИ	15
2. ОПИСАНИЕ ИЗДЕЛИЯ	17
3. ПЕРЕД ПЕРВЫМ ИСПОЛЬЗОВАНИЕМ	18
4. ЕЖЕДНЕВНОЕ ИСПОЛЬЗОВАНИЕ	18
5. УКАЗАНИЯ И РЕКОМЕНДАЦИИ	19
6. УХОД И ОЧИСТКА	21
7. ПОИСК И УСТРАНЕНИЕ НЕИСПРАВНОСТЕЙ	22
8. ТЕХНИЧЕСКИЕ ДАННЫЕ	24
9. ОХРАНА ОКРУЖАЮЩЕЙ СРЕДЫ	26

ДЛЯ ОПТИМАЛЬНЫХ РЕЗУЛЬТАТОВ

Благодарим Вас за выбор данного продукта AEG. Этот продукт будет безупречно служить Вам долгие годы – ведь мы создали его с помощью инновационных технологий, которые облегчат Вашу жизнь и создадут качества, которые Вы не найдете в привычных приборах. Потратьте немного времени на чтение, чтобы получить максимальную пользу от своей покупки.

На нашем веб-сайте Вы сможете:



Найти рекомендации по использованию изделий, руководства по эксплуатации, мастер устранения неисправностей, информацию о техническом обслуживании:
www.aeg.com



Зарегистрировать свое изделия для улучшения обслуживания:
www.aeg.com/productregistration



Приобрести дополнительные принадлежности, расходные материалы и фирменные запасные части для своего прибора:
www.aeg.com/shop

ПОДДЕРЖКА ПОТРЕБИТЕЛЕЙ И СЕРВИСНОЕ ОБСЛУЖИВАНИЕ

Мы рекомендуем использовать оригинальные запчасти. При обращении в сервис-центр следует иметь под рукой следующую информацию. Данная информация находится на табличке с техническими данными. Модель, код изделия (PNC), серийный номер.



Внимание / Важные сведения по технике безопасности.



Общая информация и рекомендации



Информация по защите окружающей среды

Право на изменения сохраняется.

<http://rembitteh.ru/>

1. УКАЗАНИЯ ПО БЕЗОПАСНОСТИ

Перед установкой и эксплуатацией прибора внимательно ознакомьтесь с приложенным руководством. Производитель не несет ответственности за травмы и повреждения, полученные/вызванные неправильной установкой и эксплуатацией. Позаботьтесь о том, чтобы данное руководство было у Вас под рукой на протяжении всего срока службы прибора.

1.1 Безопасность детей и лиц с ограниченными возможностями



ВНИМАНИЕ!

Существует риск удушья, получения травм или стойких нарушений нетрудоспособности.

- Данный прибор может эксплуатироваться детьми старше 8 лет и лицами с ограниченными физическими, сенсорными или умственными способностями или с недостаточным опытом или знаниями только после получения соответствующих инструкций или при условии нахождения под присмотром лица, отвечающего за их безопасность.
- Не позволяйте детям играть с прибором.
- Храните все упаковочные материалы вне досягаемости детей.
- Очистка и доступное пользователю техническое обслуживание не должно производиться детьми без присмотра.

1.2 Установка



ВНИМАНИЕ!

Установка прибора должна осуществляться только квалифицированным персоналом!

- Удалите всю упаковку.
- Не устанавливайте и не подключайте прибор, если он имеет повреждения.
- Следуйте приложенным к прибору инструкциям по его установке.

- Прибор имеет большой вес: не забывайте о мерах предосторожности при его перемещении. Обязательно используйте защитные перчатки.
- Убедитесь, что вокруг прибора имеется достаточная вентиляция.
- Перед подключением прибора к электросети подождите не менее 4 часов. Это необходимо сделать для того, чтобы масло могло вернуться в компрессор.
- Не устанавливайте прибор рядом с радиаторами отопления, кухонными плитами, духовыми шкафами или варочными панелями.
- **Только для приборов с функцией подключения воды:** подсоединяйте только к источнику питьевой воды.
- Задняя сторона прибора должна располагаться у стены.
- Не устанавливайте прибор там, где на него может падать прямой солнечный свет.

Подключение к электросети



ВНИМАНИЕ!

Существует риск пожара и поражения электрическим током.

- Прибор должен быть заземлен.
- Все электрические подключения должны производиться квалифицированным электриком.
- Убедитесь, что параметры электропитания, указанные на табличке с техническими данными, соответствуют параметрам электросети. В противном случае вызовите электрика.
- Включайте прибор только в установленную надлежащим образом электророзетку с защитным контактом.
- Не пользуйтесь тройниками и удлинителями.
- Следите за тем, чтобы не повредить электрические компоненты прибора (вилку кабеля электропитания, кабель электропитания, компрессор и т.д.) Для замены электри-

ческих компонентов обратитесь в сервисный центр или к электрику.

- Вставляйте вилку сетевого кабеля в розетку только во конце установки прибора. Убедитесь, что после установки имеется доступ к вилке.
- Кабель электропитания должен располагаться ниже уровня вилки электропитания.
- Для отключения прибора от электросети не тяните за кабель электропитания. Всегда беритесь за саму вилку.

1.3 Эксплуатация

- Прибор предназначен для бытового и аналогичного применения, например:
 - В помещениях, служащих кухнями для обслуживающего персонала в магазинах, офисах и на других рабочих местах.
 - В сельских жилых домах.
 - Для использования клиентами отелей, мотелей и других мест проживания
 - В мини-гостиницах типа «ночлег и завтрак».



ВНИМАНИЕ!

Существует риск получения травмы, ожога, поражения электрическим током или пожара.

- Используйте прибор в жилых помещениях.
- Не изменяйте параметры данного прибора.
- Не помещайте в прибор электроприборы (например, мороженицы), если их производителем не указано, что подобное их применение допустимо.
- Следите за тем, чтобы не повредить контур холодильника. Прибор содержит хладагент изобутан (R600a), природный газ, безвредный для окружающей среды. Данный газ огнеопасен.
- В случае повреждения контура холодильника следует исключить появление в помещении открытого пламени или источников возгора-

ния. Хорошо проветрите помещение.

- Не ставьте на пластмассовые части прибора горячую посуду.
- Не помещайте газированные напитки в морозильное отделение. Это приведет к возникновению излишнее давление в емкости, в которой содержится напиток.
- Не храните внутри прибора горючие газы и жидкости.
- Не кладите на прибор, рядом с ним или внутрь него легковоспламеняющиеся материалы или изделия, пропитанные легковоспламеняющимися веществами.
- Не прикасайтесь к компрессору или конденсатору. Они - горячие.
- Не извлекайте и не касайтесь предметов в морозильном отделении мокрыми или влажными руками.
- Не употребляйте фруктовое мороженое сразу после извлечения его из прибора. Подождите несколько минут.
- На замораживайте повторно уже размороженные продукты.
- Соблюдайте инструкции по хранению, приведенные на упаковке замороженных продуктов.

1.4 Уход и очистка



ВНИМАНИЕ!

Это может привести к повреждению прибора или травмам.

- Перед выполнением операций по очистке и уходу выключите прибор и извлеките вилку сетевого шнура из розетки.
- Не используйте для очистки прибора подаваемую под давлением воду или пар.
- Протирайте прибор мягкой влажной тряпкой. Используйте только нейтральные моющие средства. Не используйте абразивные средства, царапающие губки, растворители или металлические предметы.
- Регулярно проверяйте сливное отверстие в корпусе холодильника и при необходимости прочищайте его. В случае засорения <http://rembitteh.ru/>

лая вода будет скапливаться в нижней части прибора.

- В холодильном контуре данного прибора содержатся углеводороды. Техническое обслуживание и перезарядка должны выполняться только квалифицированным специалистом.

1.5 Внутреннее освещение

- В приборе используется модуль подсветки или галогеновая лампа, предназначенная только для бытовых приборов. Не используйте его для освещения дома.

1.6 Утилизация

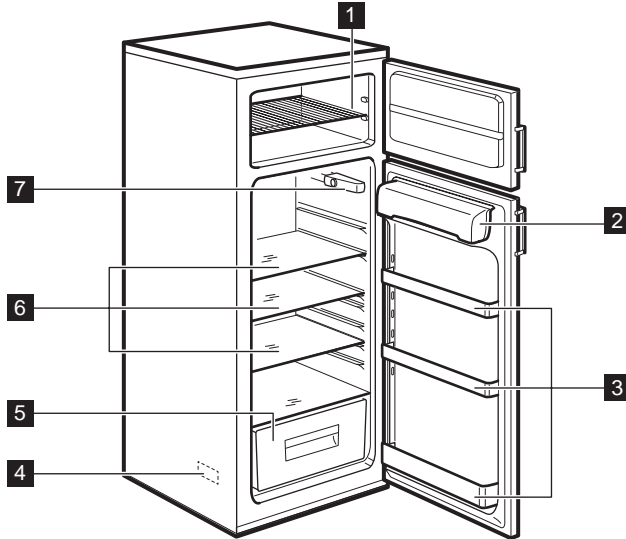


ВНИМАНИЕ!

Существует опасность травмы или удушья.

- Отключите прибор от электросети.
- Отрежьте и утилизируйте кабель электропитания.
- Удалите защелку дверцы, чтобы предотвратить риск ее запания при попадании внутрь прибора детей и домашних животных.
- Содержимое холодильного контура и изоляционные материалы данного прибора не вредят озоновому слою.
- Изоляционный пенопласт содержит горючий газ. Для получения информации о том, как надлежит утилизировать данный прибор, обратитесь в местные муниципальные органы власти.
- Не повреждайте часть узла охлаждения, которая находится рядом с теплообменником.

2. ОПИСАНИЕ ИЗДЕЛИЯ



1 Решетка

2 Отделение для сливочного масла

3 Полки дверцы

4 Табличка с техническими данными

5 Ящик для овощей

6 Стеклопалки

7 Ручка термостата и внутреннее освещение

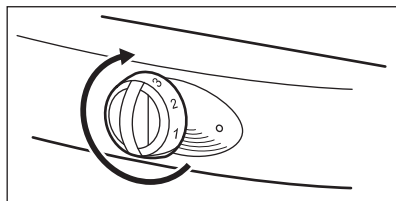
3. ПЕРЕД ПЕРВЫМ ИСПОЛЬЗОВАНИЕМ

3.1

1. Регулярно мойте детали внутри прибора и все его дополнительные принадлежности теплой водой с нейтральным мылом.
2. Позаботьтесь о том, чтобы насухо вытереть прибор и его дополнительные принадлежности.
3. Вставьте вилку сетевого кабеля в розетку.
4. Включите прибор и задайте температуру.



Не используйте абразивные средства, царапающие губки или растворители для очистки прибора и его дополнительных принадлежностей.



Поверните ручку выбора температуры к более низкому значению, чтобы получить минимум холода.

Поверните ручку выбора температуры к более высокому значению, чтобы получить максимум холода.



Рекомендуется выбрать среднее значение холода.

На настройку температуры могут влиять следующие факторы:

- Температура помещения, в котором установлен прибор, и место его установки.
- Частота открывание дверцы прибора.
- Количество продуктов внутри прибора.

3.2 Включение прибора и установка температуры

Поверните ручку регулировки температуры по часовой стрелке, чтобы включить прибор, а также чтобы задать температуру.

Числовые значения на ручке соответствуют различным установкам холода.

4. ЕЖЕДНЕВНОЕ ИСПОЛЬЗОВАНИЕ

4.1 Замораживание свежих продуктов

Морозильное отделение предназначено для замораживания свежих продуктов, а также для хранения замороженных продуктов и продуктов глубокой заморозки.



Если ручка регулировки температуры установлена в среднее положение, менять данную настройку необязательно.

Если необходимо замораживать продукты быстрее, поверните ручку регулировки температуры по направлению к более высокому значению. При этом температура холодильного отделения может уменьшиться понизиться до 0°C и более. В этом случае установите регулятор температуры на меньшее значение.

4.2 Хранение замороженных продуктов

Если прибор был только что установлен или оставался выключенным на протяжении определенного времени, не следует немедленно закладывать в морозильник замороженные продукты. Поверните ручку регулировки температуры на самое высокое значение и дайте прибору поработать не менее 2 часов.



Отключение электропитания может привести к размораживанию морозильника.

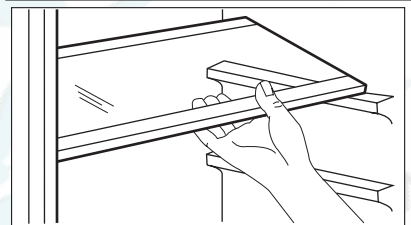
Если электропитание было отключено на протяжении времени, превысившее значение «Время повышения температуры», следует как можно быстрее использовать или приготовить разморозившиеся продукты. Подробнее об этом значении см. Главу «ТЕХНИЧЕСКИЕ ДАННЫЕ».

Приготовленные продукты можно заморозить после того, как они остынут.

4.3 Оттаивание

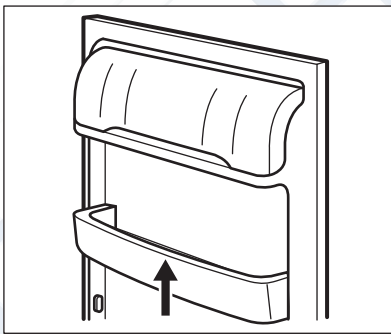
Перед приготовлением замороженных продуктов или продуктов глубокой заморозки разморозьте их в холодильнике или при комнатной температуре. Приготовление небольших количеств замороженных продуктов непосредственно из морозильника возможно, но это увеличит время приготовления.

4.4 Стеклянные полки



Стеклопалки могут быть установлены на различной высоте.

4.5 Размещение полок дверцы



Дверная полка может быть установлена на различной высоте.

1. Передвиньте полку в указанном стрелками направлении, пока она не освободится.
2. Установите полку в новое положение.

5. УКАЗАНИЯ И РЕКОМЕНДАЦИИ

5.1 Экономия электроэнергии

- Не открывайте дверцу холодильника или морозильника слишком часто.

- Не оставляйте дверцу холодильника или морозильника открытой дольше, чем это необходимо.
- Если прибор работает непрерывно, а на заднем элементе внутри прибора

ра виден иней, это может быть вызвано следующими факторами:

- Ручка регулировки температуры установлена в положение самого большого холода.
- Температура помещения, в котором установлен прибор, слишком высокая.
- Прибор заполнен до отказа.

Задайте при помощи ручки регулировки температуры более высокую температуру. Включится режим автоматического размораживания и энергопотребление снизится.

5.2 Охлаждение

- Не кладите в холодильник горячие продукты. Дождитесь, пока они остынут.
- Ну помещайте в холодильник испаряющиеся жидкости.
- Все продукты, имеющие сильный запах, помещайте в контейнеры.
- Убедитесь, что вокруг продуктов имеется достаточная циркуляция воздуха.
- Помещайте все виды мяса в полиэтиленовые пакеты. Кладите их на стеклянную полку, расположенную над ящиком для овощей. Не держите мясо в холодильнике более 2 дней.
- Накрывайте приготовленную пищу и холодные блюда и ставьте их на полки.
- Вымыв фрукты и овощи, кладите их в ящик для овощей.
- Кладите сливочное масло и сыр в специальные воздухопроницаемые контейнеры или пользуйтесь алюминиевой фольгой или полиэтиленовыми пакетами.
- Убедитесь, что молочные бутылки закрыты крышками, и ставьте их на полку для бутылок в дверце прибора.
- Не храните в холодильнике без упаковки бананы, картофель, лук и чеснок.

5.3 Заморозивания

- На табличке с техническими данными указано максимальное количество продуктов, которые морозильник может заморозить за 24 часа.
- На замораживание продуктов уходит 24 часа. В течение этого периода не кладите в морозильник другие продукты.
- Размещайте продукты в морозильнике в виде небольших порций. Это поможет быстро замораживать продукты, а также оттаивать только необходимое их количество.
- Заворачивайте продукты в алюминиевую фольгу или кладите их в полиэтиленовые пакеты. Позаботьтесь о том, чтобы упаковка была воздухопроницаемой.
- Не кладите свежие продукты вместе с замороженными. Это позволит предотвратить увеличение температуры замороженных продуктов.
- Жирные продукты хранятся меньше постных продуктов и продуктов с низким содержанием жира. Соль уменьшает срок хранения продукта.
- Рекомендуется записывать на каждой упаковке дату замораживания данного продукта.

5.4 Хранение замороженных продуктов

- При приобретении замороженных продуктов позаботьтесь о том, чтобы поместить их в морозильник в самый короткий срок.
- После размораживания замороженных продуктов необходимо приготовить их в самый короткий срок. Повторное замораживание замороженных продуктов невозможно.
- Убедитесь, что срок годности не истек. Эту информацию можно найти на упаковке продуктов.

6. УХОД И ОЧИСТКА



ПРЕДУПРЕЖДЕНИЕ!

Перед проведением операций по очистке и уходу извлеките вилку кабеля электропитания из розетки.

6.1 Очистка

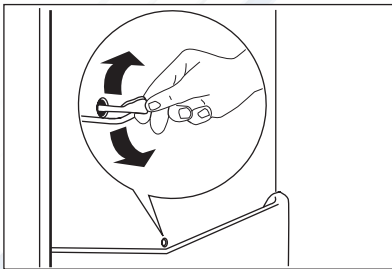
- Производите регулярную очистку прибора и всех его принадлежностей.
- Мойте все детали внутри прибора и все его дополнительные принадлежности только теплой водой с нейтральным мылом. Позаботьтесь о том, чтобы насухо вытереть прибор и его дополнительные принадлежности.
- Регулярно очищайте дверной уплотнитель. Для замены поврежденного уплотнителя обращайтесь в сервисный центр.
- Очищайте конденсатор и компрессор, расположенные с задней стороны



- Будьте внимательны и не вытягивайте, не перемещайте и не повреждайте трубки и кабели.
- Следите за тем, чтобы не повредить холодильный контур.
- Не используйте для очистки прибора абразивные средства, царапающие губки, растворители, моющие средства с ароматизаторами или восковые полировальные пасты.

После чистки и ухода вставьте вилку сетевого кабеля в розетку.

6.2 Автоматическое размораживание холодильника



Удаление инея производится автоматически в ходе работы прибора между остановками компрессора. Вода стекает через дренажное отверстие и скапливается в бачке для воды, где она испаряется. Контейнер для воды находится сзади прибора над компрессором. Дренажное отверстие находится в задней части холодильника. Во избежание скапливания воды в других частях холодильника следите за тем, чтобы дренажное отверстие всегда было прочищено. Для этого используется приспособление для прочистки, входящее в дренажном отверстии.

6.3 Размораживание морозильника



На полках и вокруг верхнего отделения морозильника может образовываться иней. Размораживайте холодильник, когда слой инея достигнет 3 - 5 мм.



ПРЕДУПРЕЖДЕНИЕ!

Не используйте для удаления инея острые металлические предметы. Не используйте для размораживания морозильника механические приспособления.

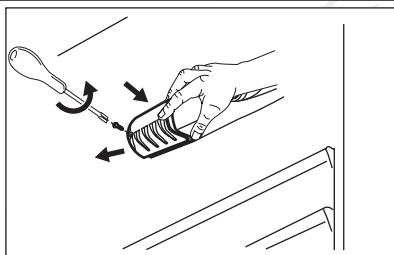
1. Выключите прибор <http://rembitteh.ru/>

2. Извлеките из морозильника все продукты. Заверните продукты в газеты и положите их в место с низкой температурой.
3. Оставьте дверцу прибора открытой до окончания размораживания.
4. Вымойте, досуха высушите и вытрите морозильник.
5. Вставьте вилку сетевого кабеля в розетку.
6. Включите прибор.
7. Поверните ручку регулировки температуры на самое высокое значение и дайте прибору поработать на этой настройке 2 - 3 часа.
8. Поместите продукты обратно в морозильник.

6.4 Если прибор не будет использоваться в течение длительного времени.

1. Выключите прибор и извлеките вилку сетевого кабеля из розетки.
2. Извлеките все продукты.
3. Разморозьте прибор.
4. Полностью вымойте и высушите прибор и все его дополнительные принадлежности.
5. Оставьте дверцы открытыми для предотвращения образования неприятных запахов.

6.5 Замена лампы



1. Выньте вилку сетевого кабеля из розетки.
2. Вывинтите винт из плафона.
3. Снимите плафон.
4. Замените старую лампу на новую. Используйте только лампы для бытовых приборов. На плафоне лампы указана допустимая максимальная мощность лампы.
5. Снова установите плафон лампы.
6. Вставьте вилку сетевого кабеля в розетку.



В приборе используется модуль подсветки или галогеновая лампа, предназначенная только для бытовых приборов. Не используйте его для освещения дома.

7. ПОИСК И УСТРАНЕНИЕ НЕИСПРАВНОСТЕЙ



ВНИМАНИЕ!

Перед выполнением проверки вытащите вилку сетевого кабеля из розетки.
Если неисправность не описана в таблице, обратитесь в сервисный центр.

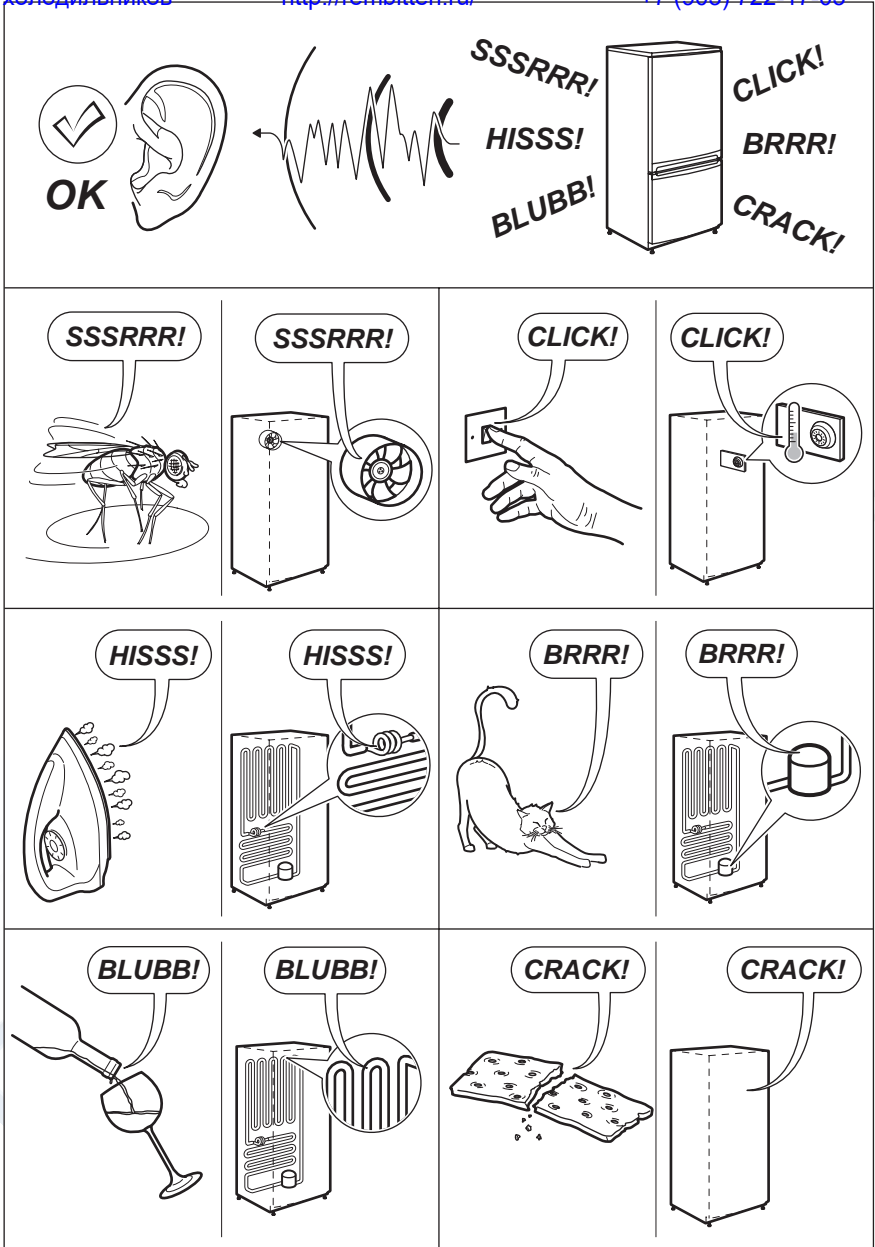
Неисправность	Возможное решение
Прибор шумит во время работы	Ряд характерных шумов при работе прибора является нормой. См. приложенный к прибору буклет.
Прибор не работает.	Убедитесь, что прибор включен.
	Убедитесь, что вилка сетевого шнура вставлена в розетку электропитания.
	Проверьте и убедитесь, что электропитание включено. Подключите к той же электророзетке другой электроприбор. Для ремонта электророзетки обратитесь к квалифицированному электрику.
Лампа не включается.	Закройте и откройте дверцу, чтобы убедиться, что лампа не перешла в режим ожидания.
	Лампа перегорела. Замените лампу.
Компрессор работает непрерывно.	Поверните ручку регулировки температуры на более низкое значение.
	Убедитесь, что дверца прибора закрыта.
	Следите за тем, чтобы дверца прибора не открывалась и не закрывалась слишком часто.
	Следите за тем, чтобы в приборе не оказывались горячие продукты. Сначала давайте продуктам остыть.
	Позаботьтесь о том, чтобы температура в помещении не была слишком высокой.
На задней стенке холодильника собирается вода.	Это нормальное явление, происходящее во время работы процедуры автоматического оттаивания.
В холодильнике скапливается вода.	Убедитесь, что сливное отверстие не засорено.
	Убедитесь, что продукты или их упаковки не мешают воде скапливаться в контейнере для воды.
Вода на полу.	Сброс талой воды направлен мимо поддона испарителя, расположенного над компрессором. Направьте сброс талой воды в поддон испарителя.
Температура внутри прибора слишком низкая.	Поверните ручку регулировки температуры на более низкое значение.
Температура внутри прибора недостаточно низкая.	Поверните ручку регулировки температуры на более высокое значение.
	Убедитесь, что дверца прибора закрыта.

Неисправность	Возможное решение
	Следите за тем, чтобы в приборе не оказывались горячие продукты. Дайте продуктам остыть.
	Убедитесь, что прибор не слишком заполнен.
Температура внутри холодильника недостаточно низкая.	Убедитесь в наличии циркуляции холодного воздуха.
Слишком много инея.	Удостоверьтесь, что продукты заключены в специальные контейнеры или находятся в упаковках.
	Убедитесь, что дверца прибора закрыта.
	Поверните ручку регулировки температуры на более низкое значение.

8. ТЕХНИЧЕСКИЕ ДАННЫЕ

8.1 Обычные звуки

При нормальных условиях работы слышны некоторые звуки (работы компрессора, циркуляции хладагента).



8.2 Размещение

Данный прибор также можно устанавливать и в сухом, хорошо вентилируемом закрытом помещении (гараже или подвале), однако для обеспечения оп-

тимальной работы прибора устанавливайте его в таком месте, где температура окружающей среды соответствует климатическому классу, указанному на табличке с техническими данными прибора. <http://rembitteh.ru/>

Климатический класс	Температура окружающей среды
SN	от +10°C до 32°C
N	от +16°C до 32°C
ST	от +16°C до 38°C
T	от +16°C до 43°C

8.3 Технические данные

Габаритные размеры	Высота	1590 мм
	Ширина	545 мм
	Глубина	604 мм
Время повышения температуры		20 час
Напряжение		230 В
Частота		50 Гц

Более подробная информация указана на табличке с техническими данными и на табличке энергопотребления.

9. ОХРАНА ОКРУЖАЮЩЕЙ СРЕДЫ

Материалы с символом ♻️ следует сдавать на переработку. Положите упаковку в соответствующие контейнеры для сбора вторичного сырья.

Принимая участие в переработке старого электробытового оборудования, Вы помогаете защитить окружающую среду и

здоровье человека. Не выбрасывайте вместе с бытовыми отходами бытовую технику, помеченную символом ♻️. Доставьте изделие на местное предприятие по переработке вторичного сырья или обратитесь в свое муниципальное управление.



ME10

Дата производства данного изделия указана в серийном номере (serial number), где первая цифра номера соответствует последней цифре года производства, вторая и третья цифры номера – порядковому номеру недели. Например, серийный номер 11012345 означает, что изделие произведено на десятой неделе 2011 года.

1. ІНСТРУКЦІЇ З ТЕХНІКИ БЕЗПЕКИ	28
2. ОПИС ВИРОБУ	30
3. ПЕРЕД ПЕРШИМ КОРИСТУВАННЯМ	31
4. ЩОДЕННЕ КОРИСТУВАННЯ	31
5. ПОРАДИ І РЕКОМЕНДАЦІЇ	32
6. ДОГЛЯД ТА ЧИСТКА	33
7. УСУНЕННЯ ПРОБЛЕМ	35
8. ТЕХНІЧНА ІНФОРМАЦІЯ	37
9. ОХОРОНА ДОВКІЛЛЯ	39

ДЛЯ ВІДМІННОГО РЕЗУЛЬТАТУ

Дякуємо, що обрали цей прилад AEG. Ми створили його для бездоганної роботи протягом багатьох років, за інноваційними технологіями, які допомагають робити життя простішим - ці властивості, які можна й не знайти в звичайних приладах. Будь ласка, приділіть декілька хвилин, аби прочитати, як отримати найкраще від цього приладу.

Звертайтеся на наш веб-сайт:



Поради з використання, брошури, інструкції з усунення несправностей, сервісна інформація:
www.aeg.com



Зареєструйте виріб, щоб отримати покращене обслуговування:
www.aeg.com/productregistration



Придбання приладдя, витратних матеріалів та оригінальних запчастин для вашого приладу:
www.aeg.com/shop

РОБОТА З КЛІЄНТАМИ ТА СЕРВІСНЕ ОБСЛУГОВУВАННЯ

Рекомендується використовувати оригінальні запчастини.

При звертанні до сервісного центру необхідно мати наступну інформацію.

Її можна знайти на табличці з технічними даними. Модель, номер виробу, серійний номер.



Увага! Важлива інформація з техніки безпеки.



Загальна інформація та рекомендації



Екологічна інформація

Може змінитися без оповіщення.

1. ІНСТРУКЦІЇ З ТЕХНІКИ БЕЗПЕКИ

Перед установкою та експлуатацією приладу слід уважно прочитати інструкцію користувача. Виробник не несе відповідальності за пошкодження, що виникли через неправильне встановлення або експлуатацію. Інструкції з користування приладом слід зберігати з метою користування в майбутньому.

1.1 Безпека дітей і вразливих осіб



Попередження!

Існує ризик задушення, ушкоджень чи втрати працездатності.

- Цей прилад можуть використовувати діти віком від 8 років і особи з обмеженими фізичними, сенсорними або розумовими можливостями або особи, які не мають відповідного досвіду та знань, якщо це відбувається під наглядом або керівництвом особи, яка відповідає за їх безпеку.
- Не дозволяйте дітям гратися з приладом.
- Пакувальні матеріали слід тримати в недоступному для дітей місці.
- Не можна доручати чищення або технічне обслуговування дітям без відповідного нагляду.

1.2 Установа



Попередження!

Цей пристрій повинен встановлювати лише кваліфікований фахівець.

- Повністю зніміть упаковку.
- Не встановлюйте і не використовуйте пошкоджений прилад.
- Дотримуйтеся інструкцій, що подаються разом із приладом.
- Прилад важкий, тому будьте обережні, пересуваючи його. Обов'язково одягайте захисні рукавички.
- Подбайте про те, щоб повітря могло вільно циркулювати навколо приладу.

- Зачекайте щонайменше 4 години, перш ніж підключати прилад до електромережі. Це потрібно для того, щоб масло могло стекти назад до компресора.
- Не встановлюйте прилад поблизу обігрівачів, кухонних плит, духових шаф чи варильних поверхонь.
- **Лише для приладів з підключенням до води:** під'єднуйте лише до джерела питної води.
- Задня стінка приладу повинна стояти коло стіни.
- Встановлюйте прилад так, щоб на нього не попадало пряме сонячне проміння.

Підключення до електромережі



Попередження!

Існує небезпека пожежі й ураження електричним струмом.

- Прилад має бути заземлений.
- Всі роботи з підключення до електромережі мають виконуватися кваліфікованим електриком.
- Переконайтеся, що електричні параметри на табличці з технічними даними відповідають параметрам електромережі. У разі невідповідності слід звернутися до електрика.
- Завжди користуйтеся правильно встановленою протиударною розеткою.
- Не використовуйте розгалужувачі, перехідники й подовжувачі.
- Стежте за тим, щоб не пошкодити електричні компоненти (наприклад, штепсель, кабель живлення, компресор). При необхідності заміни електрокомпонентів слід звернутися до відповідної служби чи до електрика.
- Вмикайте штепсель у розетку лише після завершення установки. Переконайтеся, що після установки є вільний доступ до розетки електроживлення.

- Кабель живлення повинен знаходитися нижче рівня штепсельної вилки.
- Не тягніть за кабель живлення, щоб відключити прилад від мережі. Тягніть тільки за штепсельну вилку.

1.3 Користування

- Цей прилад призначений для використання у побутових та аналогічних сферах застосування, наприклад:
 - на кухнях магазинів, офісів та інших робочих установ;
 - на фермах;
 - клієнтами готелів, мотелів та інших житлових приміщень;
 - в установах, що пропонують напівпансіон.



Попередження!

Існує небезпека травмування, опіків, ураження електричним струмом та пожежі.

- Цей прилад призначено для побутового застосування.
- Не змінюйте технічні характеристики приладу.
- Не дозволяється класти всередину приладу інші електричні прилади (наприклад, апарати для виготовлення морозива), якщо інше не зазначається виробником.
- Стежте за тим, щоб не пошкодити контур циркуляції холодоагенту. У ньому міститься ізобутан (R600a) та природний газ із високим рівнем екологічності. Цей газ є займистим.
- У випадках пошкодження контуру циркуляції холодоагенту, переконайтесь у відсутності полум'я і джерел займання в кімнаті. Провітріть приміщення.
- Не ставте гарячі предмети на пластикові частини приладу.
- Не кладіть газовані напої у морозильну камеру. Це створить тиск на пляшку з напоем.
- Не зберігайте в приладі займисті гази та рідини.
- Не кладіть займисті речовини чи предмети, змочені в займистих реч-

овинах, усередину приладу, поряд з ним або на нього.

- Не доторкайтесь до компресора чи конденсатора. Вони гарячі.
- Не виймайте предмети з морозильної камери та не торкайтесь їх мокрими або вологими руками.
- Не споживайте морозиво одразу після його виймання з приладу. Зачекайте декілька хвилин.
- Не заморозуйте ті продукти, що були раніше розморожені.
- Дотримуйтеся інструкцій щодо зберігання, що на упаковці продуктів.

1.4 Догляд і чищення



Попередження!

Є ризик отримання травм або пошкодження приладу.

- Перш ніж виконувати технічне обслуговування, вимкніть прилад і вийміть вилку з розетки.
- Не використовуйте воду з пульверизатора або пару для чищення приладу.
- Протріть прилад вологою м'якою ганчіркою. Застосовуйте лише нейтральні миючі засоби. Не застосовуйте абразивні засоби, абразивні серветки, розчинники або металеві предмети.
- Регулярно оглядайте дренажний отвір холодильника й очищуйте його за необхідності. У разі блокування отвору розморожена вода збиратиметься на дні приладу.
- У холодильному агрегаті цього приладу містяться вуглеводні. Обслуговування та перезарядження агрегату повинен виконувати лише кваліфікований спеціаліст.

1.5 Внутрішнє освітлення

- Електрична або галогенова лампочка, що використовується в цьому приладі, призначена лише для побутових приладів. Не використовуйте його для освітлення оселі.

1.6 Утилізація



Попередження!

Існує небезпека травмування або задушення.

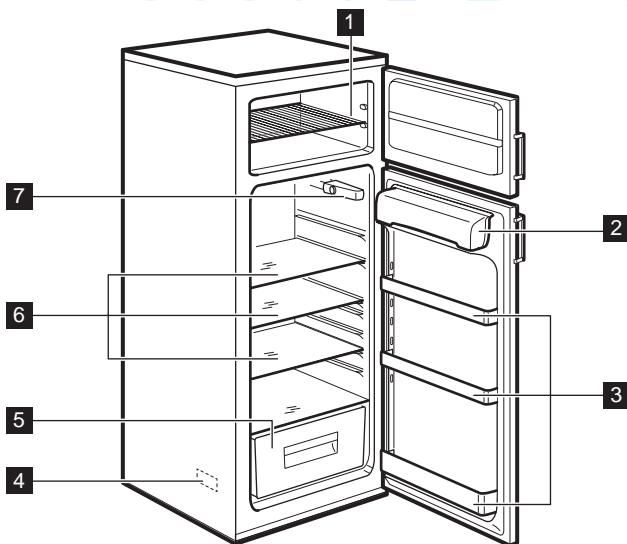
- Відключіть прилад від електромережі.
- Відріжте кабель живлення і викиньте його.
- Вийміть дверний замок, щоб запобігти запиранню дітей чи домашніх тварин усередині приладу.
- Контур циркуляції холодоагенту й ізоляційні матеріали приладу є екологічно чистими.
- Ізоляційна піна містить займистий газ. Щоб отримати інформацію про

належну утилізацію приладу, слід звернутися до органів муніципальної влади.

- Не пошкоджуйте елементи охолоджувача, що знаходяться поруч із теплообмінником.

Цей продукт по змісту небезпечних речовин відповідає вимогам Технічного регламенту обмеження використання деяких небезпечних речовин в електричному та електронному обладнанні (постанова Кабінету Міністрів України №1057 від 3 грудня 2008р.)

2. ОПИС ВИРОБУ



1 Комбінована решітка

2 Відділення для масла

3 Полички на дверцятах

4 Табличка з технічними даними

5 Шухляда для овочів

6 Сляні полички

7 Регулятор температури і внутрішнє освітлення

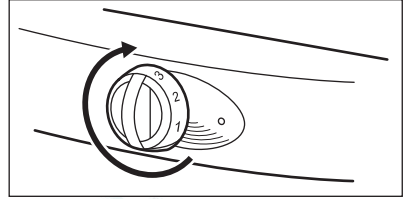
3. ПЕРЕД ПЕРШИМ КОРИСТУВАННЯМ

3.1

1. Мийте внутрішні частини приладу та аксесуари за допомогою теплої води й нейтрального мила.
2. Переконайтесь, що прилад та аксесуари повністю висохли.
3. Вставте вилку в розетку.
4. Увімкніть прилад та встановіть температуру.



Для очищення приладу не використовуйте абразивні речовини, абразивні мочалки або розчинники.



Оберніть регулятор температури на найнижче значення, щоб отримати мінімальну температуру.
Оберніть регулятор температури на найвище значення, щоб отримати максимальну температуру.



Рекомендується встановлювати середню температуру охолодження.

3.2 Увімкнення приладу і встановлення температури

Поверніть регулятор температури за годинниковою стрілкою, щоб увімкнути прилад і одночасно встановити температуру.

Цифри на перемикачі показують різні температури холоду.

Наведені далі фактори можуть впливати на встановлення температури.

- Температура в приміщенні і місце, де встановлено прилад.
- Частота відкривання дверцят приладу.
- Кількість продуктів у приладі.

4. ЩОДЕННЕ КОРИСТУВАННЯ

4.1 Заморожування свіжих продуктів

Морозильне відділення призначене для замороження свіжих продуктів та зберігання заморожених продуктів і продуктів глибокої заморозки.



Якщо регулятор температури встановлено у середнє положення, немає необхідності змінювати це налаштування. Якщо ви хочете швидше заморозити продукти, встановіть регулятор температури у вище положення. За таких умов температура в холодильнику може знизитись до 0 °C і нижче. Якщо таке станеться, встановіть регулятор температури на нижче положення.

4.2 Зберігання заморожених продуктів

Не кладіть заморожені продукти відразу у морозильник, якщо прилад новий або був вимкнений протягом певного часу.

Встановіть регулятор температури у найвище положення і дайте приладу попрацювати мінімум 2 години.



Відключення електроенергії може призвести до розмороження морозильника. Якщо було відсутнє електропостачання протягом періоду, що перевищує значення тривалості виходу в робочий режим, необхідно негайно використати або приготувати розморожені продукти. Це значення можна дізнатись в розділі "ТЕХНІЧНА ІНФОРМАЦІЯ". Коли приготовлені страви охолонуть, їх можна заморозувати.

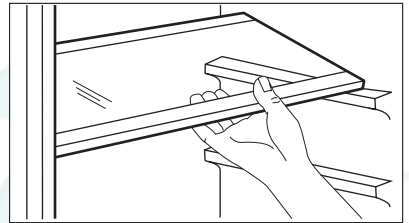
дильнику або при кімнатній температурі.

Можна готувати невеликі кількості заморожених продуктів безпосередньо з морозильника, але це збільшує час приготування.

4.3 Розморожування

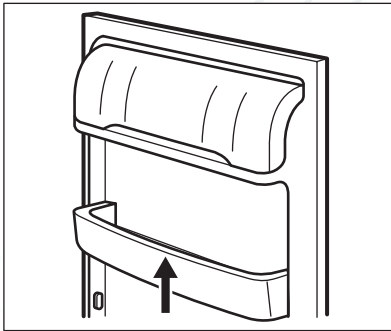
Перед приготуванням заморожених продуктів або продуктів глибокої заморозки розморозьте ці продукти в холо-

4.4 Скляні полицки



Скляні полицки можна встановлювати на різній висоті.

4.5 Встановлення полицок на дверцятах



Полицку на дверцятах можна встановлювати на різній висоті.

1. Потягніть полицку у вказаному стрілкою напрямку, доки вона не зніметься.
2. Встановіть полицку в нове положення.

5. ПОРАДИ І РЕКОМЕНДАЦІЇ

5.1 Енергозбереження

- Не відкривайте часто дверцята холодильника або морозильника.
- Не тримайте дверцята холодильника або морозильника відчиненими довше, ніж необхідно.
- Якщо прилад працює безперервно і на внутрішній задній стінці є лід, це може бути з наступних причин:
 - Регулятор температури встановлений в найнижче положення.

- Температура в приміщенні, в якому встановлено прилад, дуже висока.
- Прилад повністю заповнений. Встановіть регулятор температури у вище положення. Почнесться автоматичне розморожування та знизиться споживання електроенергії.

5.2 Охолодження

- Не ставте гарячі продукти в холодильник. Зачекайте, доки вони охолонуть.
- Не ставте в холодильник рідини, які випаровуються.
- Зберігайте усі продукти з сильним запахом чи ароматом в контейнерах.
- Подбайте про те, щоб повітря могло вільно циркулювати навколо продуктів.
- Зберігайте м'ясо в поліетиленових пакетах. Кладіть їх на скляну полицку над шухлядою для овочів. Не тримайте зберігайте м'ясо в холодильнику більше, ніж 2 дні.
- Накривайте готові продукти та холодні страви кришками та ставте їх на одну з полиць.
- Мийте фрукти та овочі і зберігайте їх у шухляді для овочів.
- Зберігайте масло і сир у спеціальних герметичних контейнерах, повернутими в фольгу чи в поліетиленових пакетах.
- Переконайтеся, що пляшки з молоком закриті кришками, та зберігайте їх на полиці для пляшок на дверцятах приладу.
- Не зберігайте в холодильнику банани, картоплю, цибулю і часник без упаковки.

5.3 Заморожування

- На табличці з технічними даними вказується максимальна кількість їжі, яку може заморозити морозильник протягом 24 годин.

- Для заморожування продуктів потрібно 24 години. Не кладіть інші продукти в морозильник протягом цього часу.
- Продукти в морозильнику слід розміщувати в невеликих кількостях. Це дає змогу швидко заморожувати продукти та розморозувати лише потрібну кількість продуктів.
- Загортайте продукти в алюмінієву фольгу або кладіть її в поліетиленові пакети. Переконайтеся, що упаковка не пропускає повітря.
- Не розмішуйте свіжі продукти разом із замороженими продуктами. Завдяки цьому температура заморожених продуктів не зростатиме.
- Термін зберігання жирних продуктів коротший, ніж у продуктів без вмісту жиру або з низьким вмістом жиру. Сіль зменшує термін зберігання продуктів.
- Рекомендується записувати на кожній упаковці дату, коли були заморожені продукти.

5.4 Зберігання заморожених продуктів

- При покупці заморожених продуктів слід бути впевненими, що ви дуже швидко зможете покласти їх у морозильник.
- Після розморозування продуктів потрібно їх швидко приготувати. Розморожені продукти не можна заморожувати повторно.
- Переконайтеся, що термін придатності до споживання не сплинув. Інформація про термін придатності наведена на упаковці продукту.

6. ДОГЛЯД ТА ЧИСТКА



Обережно!

Перш ніж починати технічне обслуговування, витягніть вилку з розетки.

6.1 Чищення

- Регулярно очищуйте прилад і всі аксесуари.

- Мийте всі внутрішні частини приладу та аксесуари лише теплою водою і нейтральним миючим засобом. Переконайтеся, що прилад та аксесуари повністю висохли.
- Слід регулярно очищувати ущільнювач дверцят. Щоб замінити пошкоджений ущільнювач, зверніться до сервісного центру.

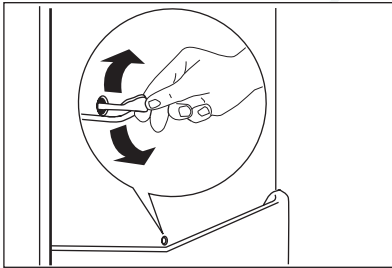
- Решітку конденсатора і компресор, які знаходяться позаду приладу, необхідно чистити за допомогою щітки. Це допоможе знизити споживання електроенергії та підтримувати прилад у гарному стані.

Після проведення обслуговування вставте кабель живлення у розетку.



- Не тягніть, не переміщуйте і не пошкоджуйте трубки та кабелі.
- Стежте за тим, щоб не пошкодити холодильний агрегат.
- Для очищення приладу не використовуйте абразивні речовини, абразивні мочалки, розчинники, ароматизовані миючі засоби та воскові поліролі.

6.2 Автоматичне розморожування холодильника



Видалення інею відбувається автоматично під час зупинки двигуна компресора при роботі приладу. Вода стікає через зливний отвір і накопичується у контейнері для води, звідки вона випаровується. Контейнер для води знаходиться у задній частині приладу над двигуном компресора. Зливний отвір знаходиться у задній частині холодильника. З митою попередження накопичення води в інших частинах холодильника зливний отвір повинен завжди бути чистим. Використовуйте інструмент для очищення, який знаходиться у зливному отворі.

6.3 Розморожування морозильника



На полицях морозильника і навколо верхнього відділення може бути іній. Коли товщина шару інею досягає приблизно 3-5 мм, розморозуйте морозильник.



Обережно!

Для видалення інею не використовуйте гострі металеві предмети.

Не використовуйте механічні пристрої для розморожування морозильника.

- Вийміть всі продукти з морозильника. Загорніть продукти в газету і зберігайте у холоді.
- Тримайте дверцята приладу відчиненими до закінчення розморожування.
- Помийте та повністю висушіть морозильник.
- Вставте вилку в розетку.
- Увімкніть прилад.
- Встановіть регулятор температури у найвище положення і дайте приладу попрацювати 2-3 години з цим налаштуванням.
- Покладіть продукти назад у морозильник.

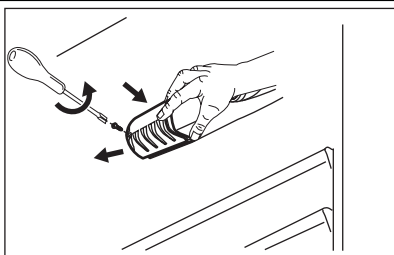
- Вимкніть прилад.

6.4 Якщо прилад не використовувався протягом тривалого часу

1. Вимкніть прилад і вийміть вилку з розетки.
2. Вийміть з нього всі продукти

3. Розморозьте прилад.
4. Повністю очистіть та просушіть прилад і всі аксесуари.
5. Залиште дверцята відкритими, щоб запобігти утворенню неприємних запахів.

6.5 Заміна лампи



1. Витягніть вилку з електричної розетки.
2. Викрутіть із плафона гвинт.
3. Зніміть плафон
4. Замініть стару лампу новою. Використовуйте лише лампи для побутових приладів. На плафоні лампи зазначена максимальна потужність лампи.
5. Встановіть плафон.
6. Вставте вилку в розетку.



Електрична або галогенова лампочка, що використовується в цьому приладі, призначена лише для побутових приладів. Не використовуйте її для освітлення оселі.

7. УСУНЕННЯ ПРОБЛЕМ



Попередження!

Перед здійсненням перевірки витягніть вилку з електричної розетки.

З приводу проблем, не зазначених в даній таблиці, зверніться у сервісний центр.

Проблема	Можливе рішення
Прилад шумить під час роботи.	Деякі звуки є нормальними під час роботи приладу. Див. брошуру, що додається до приладу.
Прилад не працює.	Переконайтесь, що прилад увімкнено.
	Перевірте, чи вилка вставлена в розетку.
	Здійсніть перевірку, аби впевнитись у наявності напруги. Підключіть до розетки інший електроприлад. З приводу ремонту розетки зверніться до кваліфікованого електрика.

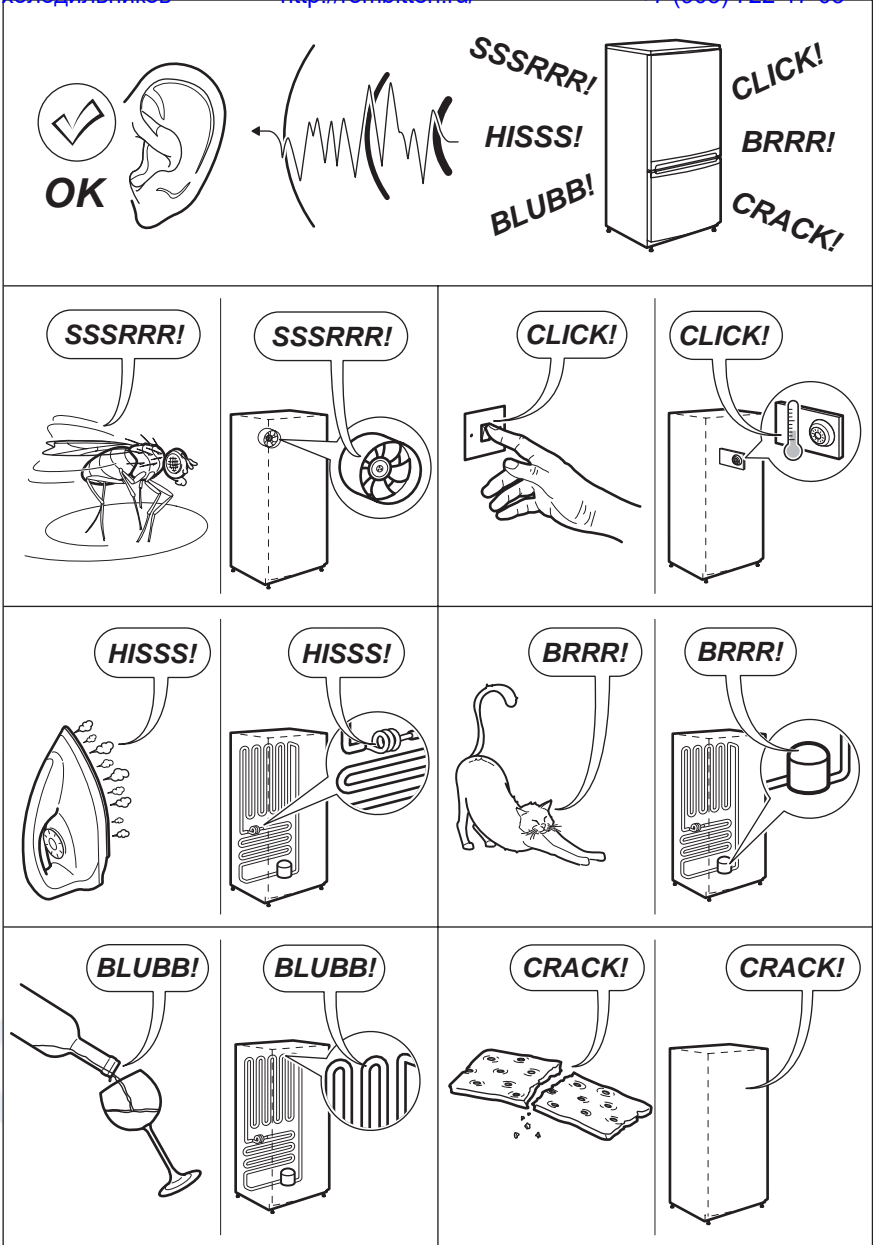
Проблема	Можливе рішення
Лампа не засвічується.	Закрийте та відкрийте дверцята і переконайтеся, що лампа не знаходиться в режимі очікування. Лампочка несправна Замініть лампочку.
Компресор працює без зупинок.	Встановіть регулятор температури у нижче положення. Переконайтеся, що дверцята приладу зачинені. Не відкривайте дверцята приладу занадто часто. Не кладіть гарячі страви у прилад. Зачекайте, доки вони охолонуть. Переконайтеся, що температура в приміщенні не занадто висока.
Вода збирається на задній панелі холодильника.	Це нормально, якщо відбувається під час здійснення автоматичного розморожування.
Вода збирається у холодильнику.	Переконайтеся, що зливний отвір не засмічений. Переконайтеся, що продукти чи упаковки не заважають воді збиратись у контейнері для води.
Вода на підлозі.	Злив для талої води спрямований не у піддон для випаровування, який розташований над компресором. Під'єднайте злив для талої води до піддону для випаровування.
Температура в приладі надто низька	Встановіть регулятор температури у нижче положення.
Температура в приладі недостатньо низька.	Встановіть регулятор температури у вище положення. Переконайтеся, що дверцята приладу зачинені. Не кладіть гарячі страви у прилад. Зачекайте, доки страви охолонуть. Переконайтеся, що прилад не занадто заповнений.
Температура в холодильнику недостатньо низька.	Подбайте про те, щоб холодне повітря могло вільно циркулювати.
Утворюється надто багато інею.	Переконайтеся, що продукти знаходяться в спеціальних контейнерах або в упаковці. Переконайтеся, що дверцята приладу зачинені. Встановіть регулятор температури у нижче положення.

8. ТЕХНІЧНА ІНФОРМАЦІЯ

8.1 Нормальні звуки

Під час нормальної роботи приладу чути певні звуки (спричинені компресором або циркуляцією холодоагенту).





8.2 Встановлення

Цей прилад можна встановлювати у сухому, добре провітрюваному приміщенні (гаражі або підвалі). Проте для забезпечення оптимальної продуктив-

ності його краще встановити в приміщенні, де температура відповідає кліматичному класу, вказаному на таблиці з технічними даними.

Кліматичний клас	Температура навколишнього середовища
SN	+10°C - + 32°C
N	+16°C - + 32°C
ST	+16°C - + 38°C
T	+16°C - + 43°C

8.3 Технічні дані

Габарити	Висота	1590 мм
	Ширина	545 мм
	Глибина	604 мм
Тривалість виходу в робочий режим		20 год.
Електрична напруга		230 В
Частота струму		50 Гц

Додаткову інформацію можна знайти на таблиці з технічними даними та на ярлику енергоспоживання.

9. ОХОРОНА ДОВКІЛЛЯ

Здавайте на повторну переробку матеріали, позначені відповідним символом ♻️. Викидайте упаковку у відповідні контейнери для вторинної сировини.

Допоможіть захистити навколишнє середовище та здоров'я інших людей і забезпечити вторинну переробку електричних і

електронних приладів. Не викидайте прилади, позначені відповідним символом ⚡, разом з іншим домашнім сміттям.

Поверніть продукт до заводу із вторинної переробки у вашій місцевості або зверніться до місцевих муніципальних органів влади.

www.aeg.com/shop

Ремонт холодильников



<http://rembitteh.ru/>

+7 (495) 215-14-41

+7 (903) 722-17-03

200384548-A-232012

РемБытТех
Ремонт и установка бытовой техники



perfekt in form und funktion